

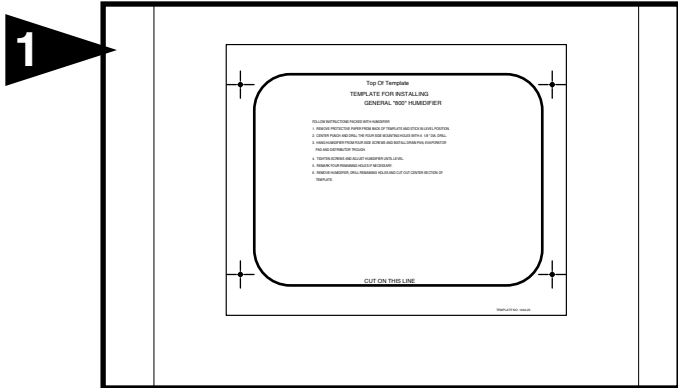
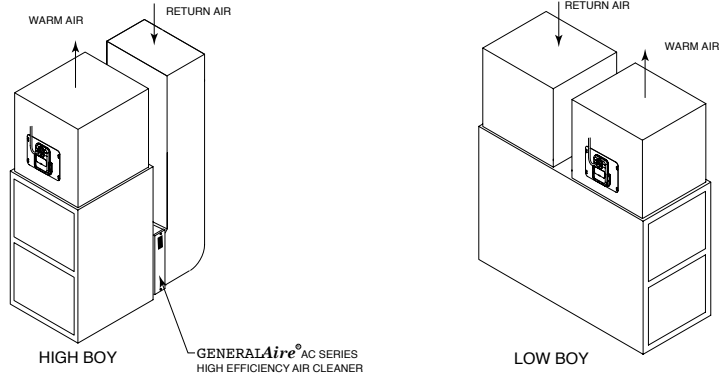
MODEL 800 AUTOMATIC HUMIDIFIER

INSTALLER: PLEASE FILL OUT AND MAIL GUARANTEE CARD AFTER INSTALLATION IS COMPLETE. LEAVE INSTALLATION INSTRUCTIONS WITH HOME OWNER

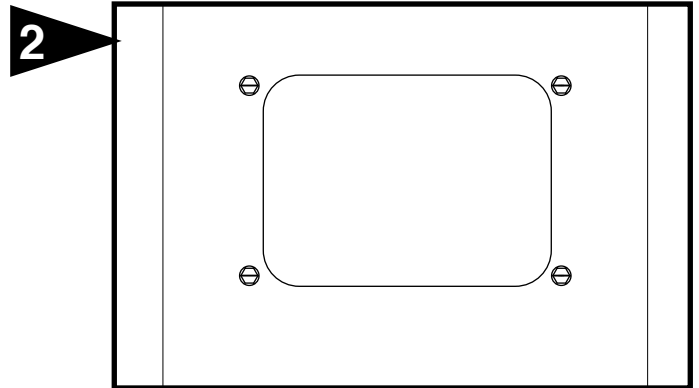
PRECAUTION: The installer should be an experienced service technician. Disconnect electrical power before beginning installation. Do not install where temperatures fall below 32 degrees F or where plenum temperatures exceed 200 degrees F.

INSTALLATION: The humidifier may only be mounted on the warm air plenum or furnace bonnet. Humidifier extends into duct 7 1/2 inches. See Typical Installations.

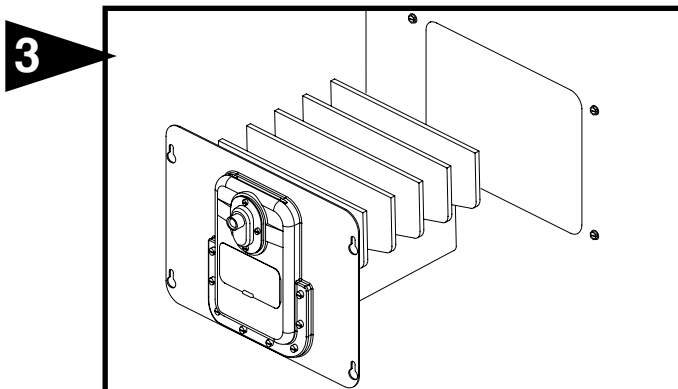
**FOR INSTALLATION ON A
VERTICAL SURFACE OF ANY
WARM AIR PLENUM**



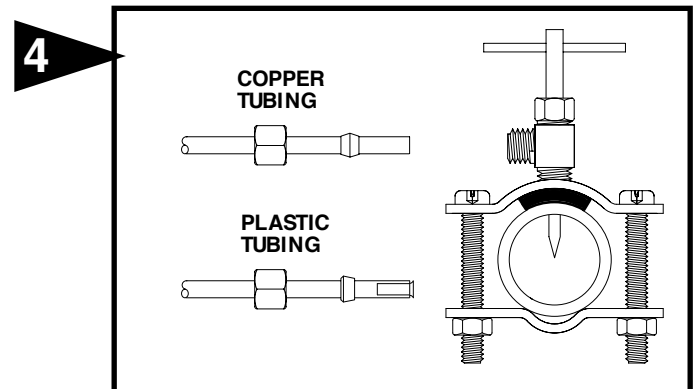
Select location on vertical surface of warm air plenum for mounting humidifier. Stick mounting template in place making sure the template is level. Do not install humidifier where the blanked off ends of a cooling coil will restrict air flow to the humidifier.



Center punch the four side mounting holes on the template and drill with an 1/8" drill bit. Cut out center section of template. Remove the template and insert the four sheet metal screws until the heads project about 1/8".



Install evaporator plates in pan. Insert the humidifier in the plenum such that the four screws project through the keyhole slots. Slide the humidifier down level and tighten four screws.



Mount the self tapping saddle valve on either a cold or a hot water pipe. A side or top mount is best to avoid clogging from pipe sediment. Connect 1/4" O.D. tubing to the saddle valve. Copper tubing requires a brass compression nut and brass sleeve. Plastic tubing requires a brass insert inside the tubing, a plastic sleeve on the outside with a brass compression nut.

NOTE: DO NOT USE PLASTIC TUBING ON HOT WATER OR IN CONTACT WITH ANY HOT PLENUM SURFACE OR DUCT. INSTALLATION OF THIS SADDLE VALVE MUST MEET OR EXCEED LOCAL CODES AND ORDINANCES.

SADDLE VALVE INSTALLATION INSTRUCTIONS

Copper Pipe

1. Retract piercing pin into valve body by turning handle counterclockwise.
2. Screw valve body into upper bracket and tighten.
3. Place rubber gasket over piercing pin.
4. Assemble saddle valve over copper pipe using enclosed screws, nuts and lower bracket.
5. Tighten screws evenly and firmly. Brackets should be parallel.
6. Complete compression connection to saddle valve outlet.
7. Turn handle clockwise to pierce tubing and close saddle valve.
8. Turn handle counterclockwise to open saddle valve, leave open for several seconds to flush dirt from pipe and tubing.

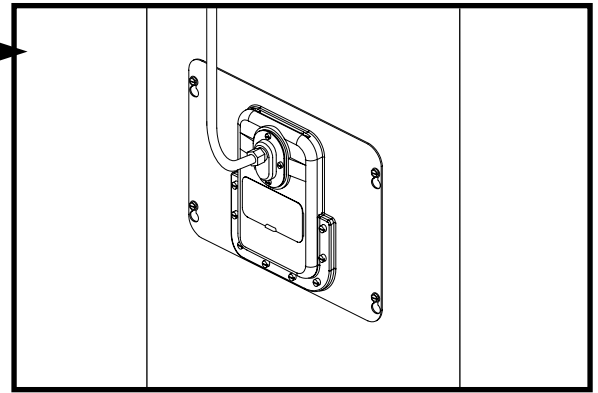
Steel, Brass or Hard Plastic Pipe

1. Shut off water supply and drain pipe.
2. Turn handle clockwise to expose piercing pin and close saddle valve.
3. Place rubber gasket over piercing pin.
4. Drill 1/8" hole in pipe using a hand crank drill to avoid shock hazard.
5. Assemble saddle valve over steel, brass or hard plastic pipe using enclosed screws, nuts and lower bracket.
6. Tighten screws evenly and firmly. Brackets should be parallel.
7. Complete compression connection to saddle valve outlet.
8. Turn handle counterclockwise to open saddle valve, leave open for several seconds to flush dirt from pipe and tubing.

Threaded Pipe Fittings

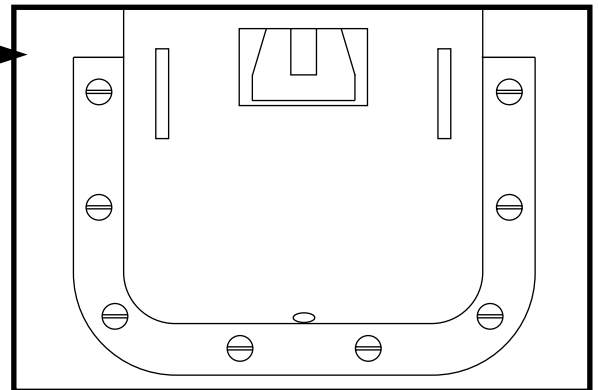
1. Turn handle clockwise to expose piercing pin and close saddle valve.
2. Seal valve body threads using pipe tape or sealant.
3. Install valve into 1/8" NPT fitting.
4. Complete compression connection to saddle valve outlet.
5. Turn handle counterclockwise to open saddle valve, leave open for several seconds to flush dirt from pipe and tubing.

5

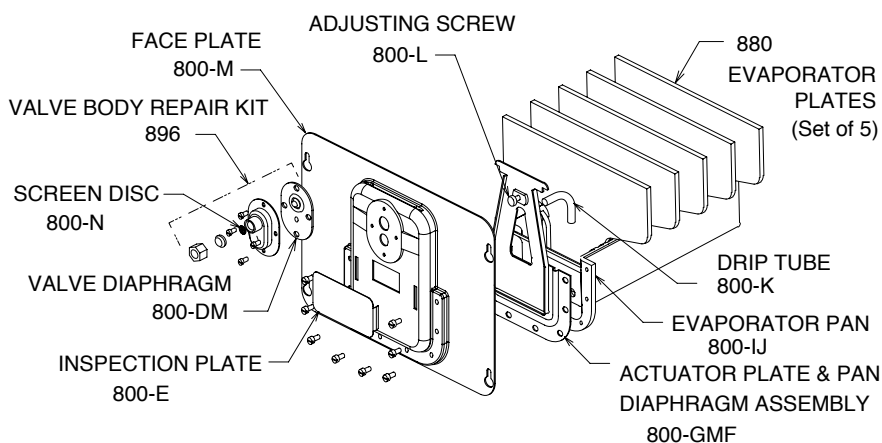


Connect 1/4" water supply tube to humidifier. Copper tubing requires a brass compression nut and brass sleeve. Plastic tubing requires a brass insert inside the tubing, a plastic sleeve on the outside with a brass compression nut. **DO NOT USE PLASTIC TUBING IN CONTACT WITH ANY HOT PLENUM SURFACE OR DUCT. IF USING PLASTIC TUBING, USE TUBE SUPPORT PROVIDED.**

6



PARTS LIST FOR HUMIDIFIER



Turn on water supply and check operation of humidifier. Check flow of water by removing inspection plate and observe drip tube. Humidifier will gradually fill 3/4 inch to 1 inch deep and shut off. To accelerate filling, move valve actuator plate toward pan through inspection opening. **NOTE: THIS HUMIDIFIER HAS BEEN FACTORY ADJUSTED TO OPERATE ON WATER PRESSURES FROM 20 TO 150 P.S.I. NO ADJUSTMENT SHOULD BE NECESSARY.**

NOTE: 800-IJ phenolic evaporator pan with cast in plate rack and pan baffle is interchangeable with 800-I pan.

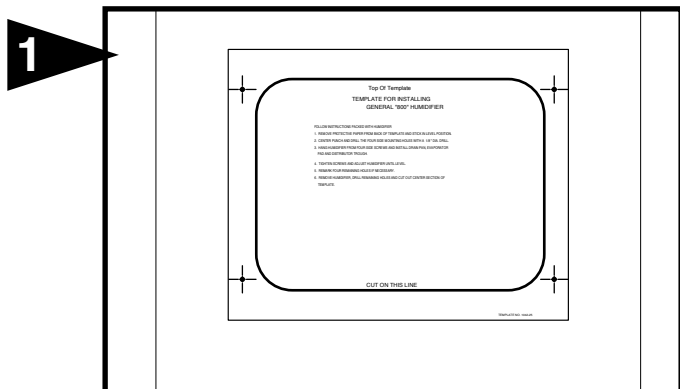
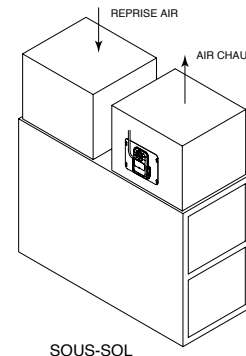
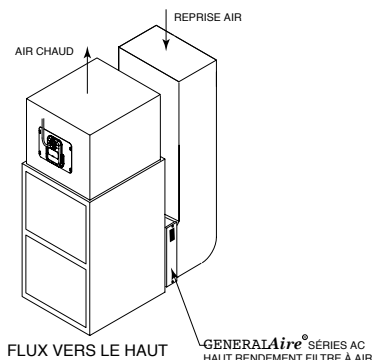
AUTOMATIQUE HUMIDIFICATEUR MODÈLE 800

INSTALLATEUR : VEUILLEZ REMPLIR ET POSTER LA CARTE DE GARANTIE UNE FOIS L'INSTALLATION TERMINÉE. LAISSER LES DIRECTIVES D'INSTALLATION AU PROPRIÉTAIRE DE LA MAISON.

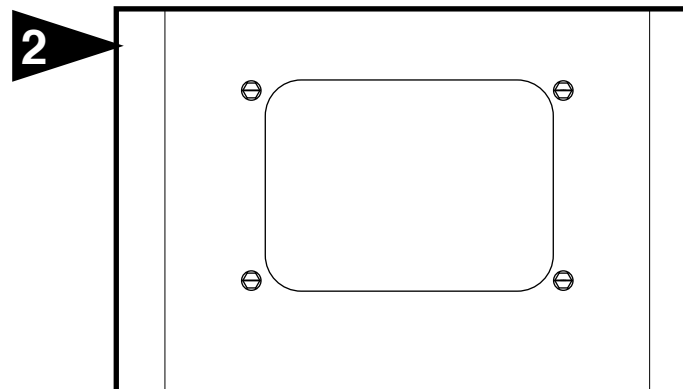
PRÉCAUTION : L'installateur doit être un technicien qualifié et expérimenté. Couper l'alimentation électrique avant de commencer l'installation. Ne pas installer l'appareil dans un endroit où la température peut descendre sous 0 °C (32 °F) ou si la température du plénum dépasse 93 °C (200 °F).

INSTALLATION : L'humidificateur ne peut être monté que sur le plénum à air chaud ou sur le bonnet de la chaudière. L'humidificateur rentre dans le conduit de 7 1/2 pouces. Voir les Installations Typiques.

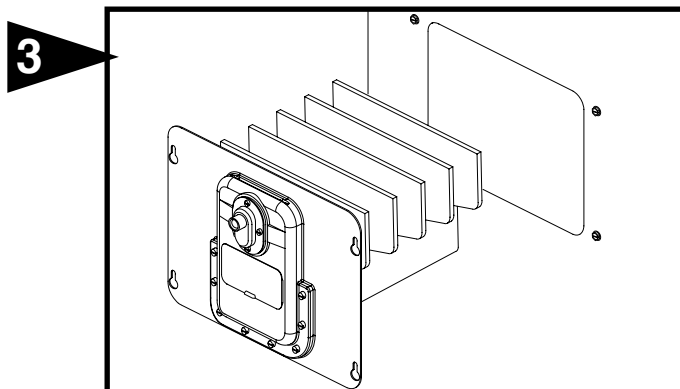
POUR L'INSTALLATION SUR UNE SURFACE VERTICALE DE N'IMPORTE QUEL PLÉNUM D'AIR CHAUD



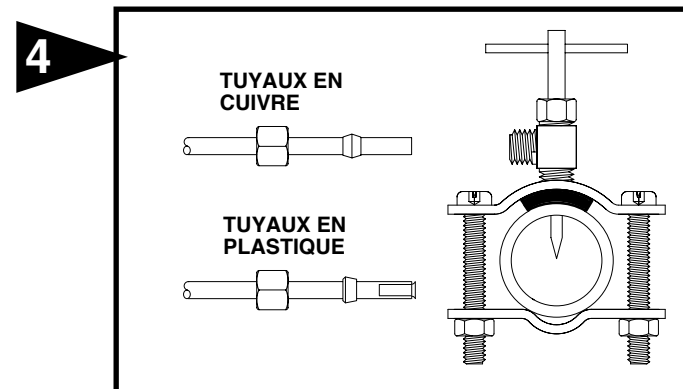
Sélectionner un emplacement sur la surface verticale d'un plénum d'air chaud ou de retour d'air pour monter l'humidificateur. Mettre la matrice de montage en place en s'assurant qu'elle soit à niveau. Ne pas installer l'humidificateur dans un endroit où les bouts bouchés d'un serpentin refroidisseur entraveront le débit d'air vers l'humidificateur.



Poinçonner au milieu les quatre trous de montage de la matrice et percer à l'aide d'une mèche de 1/8 po. Découper la partie centrale du gabarit. Retirer la matrice et insérer les quatre vis autotaraudeuses jusqu'à ce que les têtes dépassent d'env. 1/8 po.



Installer les plaques d'évaporateur dans le bac. Insérer l'humidificateur dans le plénum de façon que les quatre vis passent à travers les trous piriformes. Glisser l'humidificateur à niveau vers le bas et serrer les quatre vis.



Monter le robinet-vanne à étrier autotaraudeur sur un tuyau d'eau chaude ou d'eau froide. Un montage latéral ou sur le dessus est idéal pour éviter un engorgement causé par les sédiments du tuyau. Connecter un tuyau d'un diam. ext. de 6 mm (1/4 po) au robinet-vanne à étrier. Les tuyaux en cuivre exigent un écrou à compression et un manchon en laiton. Les tuyaux en plastique exigent un insert en laiton à l'intérieur des tuyaux et un manchon en plastique à l'extérieur avec un écrou à compression.

REMARQUE : NE PAS UTILISER DE TUYAUX EN PLASTIQUE AVEC DE L'EAU CHAUDE OU SUR UNE SURFACE DE CONTACT CHAUDE DE PLÉNUM OU DE CONDUIT. L'INSTALLATION DE CE ROBINET-VANNE À ÉTRIER DOIT RESPECTER OU DÉPASSER LES EXIGENCES DES CODES LOCAUX ET AUTRES ORDONNANCES.

INSTRUCTIONS D'INSTALLATION POUR LE ROBINET-VANNE À ÉTRIER

Tuyau en cuivre

1. Rétracter la tige à perforation dans le corps de la vanne en tournant la poignée dans le sens horaire.
2. Visser le corps de la vanne dans le support supérieur et serrer.
3. Placer le joint d'étanchéité en caoutchouc par-dessus la tige de perforation.
4. Assembler le robinet-vanne à étrier par-dessus le tuyau en cuivre en utilisant les vis écrous et supports inférieurs fournis.
5. Serrer les vis de façon égale et ferme. Les supports doivent être parallèles.
6. Terminer la connexion de compression vers la sortie du robinet-vanne à étrier.
7. Tourner la poignée dans le sens horaire pour percer le tuyau et fermer le robinet-vanne à étrier.
8. Tourner la poignée dans le sens antihoraire pour ouvrir le robinet-vanne à étrier et le laisser ouvert pendant quelques secondes pour évacuer la saleté du tuyau et de la tuyauterie.

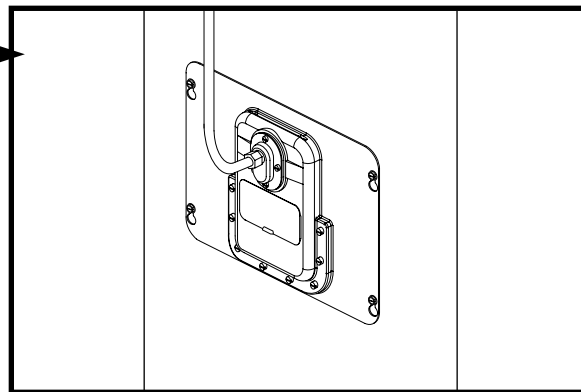
Tuyau en acier, en laiton ou en plastique dur.

1. Fermer l'alimentation en eau et vidanger le tuyau.
2. Tourner la poignée dans le sens horaire pour exposer la tige de perforation et fermer le robinet-vanne à étrier.
3. Placer le joint d'étanchéité en caoutchouc par-dessus la tige de perforation.
4. Percer un trou de 3 mm (1/8 po) avec une perceuse à manivelle pour éviter les risques de choc électrique.
5. Assembler le robinet-vanne à étrier par-dessus le tuyau en acier, laiton ou plastique dur en utilisant les vis, écrous et supports inférieurs fournis.
6. Serrer les vis de façon égale et ferme. Les supports doivent être parallèles.
7. Terminer la connexion de compression vers la sortie du robinet-vanne à étrier.
8. Tourner la poignée dans le sens antihoraire pour ouvrir le robinet-vanne à étrier et le laisser ouvert pendant quelques secondes pour évacuer la saleté du tuyau et de la tuyauterie.

Raccords de tuyau filetés

1. Tourner la poignée dans le sens horaire pour exposer la tige de perforation et fermer le robinet-vanne à étrier.
2. Sceller le filetage du corps de la vanne avec un scellant ou du ruban adhésif.
3. Installer la vanne dans un raccord NPT de 3 mm (1/8 po).
4. Terminer la connexion de compression vers la sortie du robinet-vanne à étrier.
5. Tourner la poignée dans le sens antihoraire pour ouvrir le robinet-vanne à étrier et le laisser ouvert pendant quelques secondes pour évacuer la saleté du tuyau et de la tuyauterie.

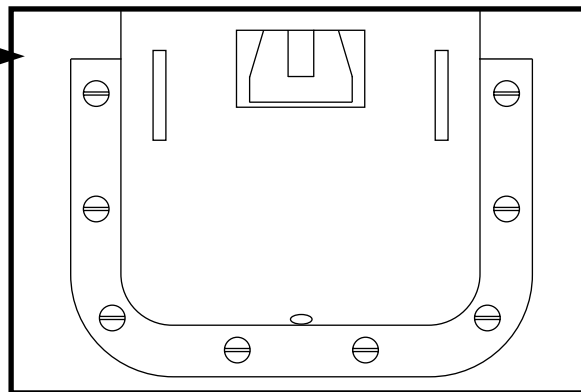
5



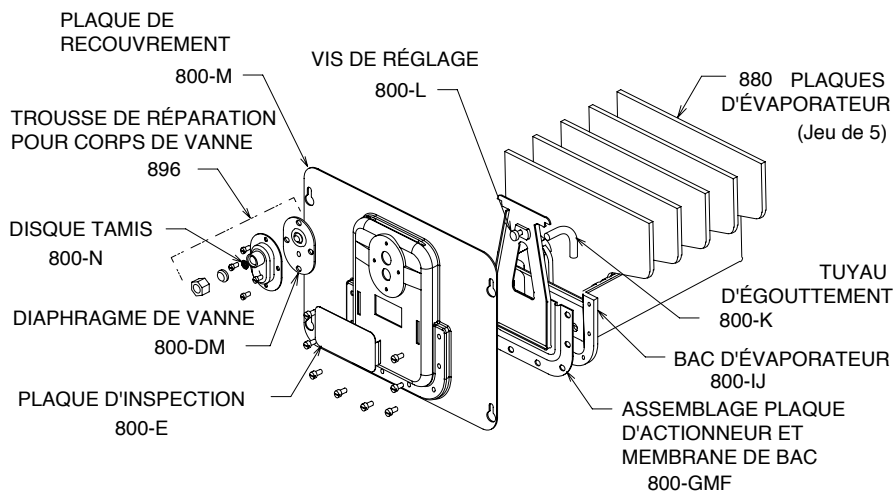
Raccorder le tuyau d'alimentation en eau de 1/4 po à l'humidificateur. Les tuyaux en cuivre exigent un écrou à compression et un manchon en laiton. Les tuyaux en plastique exigent un insert en laiton à l'intérieur des tuyaux et un manchon en plastique à l'extérieur avec un écrou à compression.

AUCUN TUYAU EN PLASTIQUE NE DOIT ENTRER EN CONTACT AVEC DES CONDUITS OU DES SURFACES DE PLÉNUM CHAUDS. POUR LES TUYAUX EN PLASTIQUE, UTILISER LE SUPPORT DE TUYAU FOURNI.

6



LISTE DES PIÈCES POUR L'HUMIDIFICATEUR



Ouvrir l'alimentation en eau et vérifier le fonctionnement de l'humidificateur. Vérifier le débit d'eau en retirant la plaque d'inspection et observer le tuyau d'égouttement.

L'humidificateur se remplira graduellement de 3/4 à 1 pouce de profondeur et s'arrêtera. Pour accélérer le remplissage, déplacer la plaque d'actionnement de vanne vers le bac à travers l'ouverture d'inspection.

NOTA : CET HUMIDIFICATEUR A ÉTÉ RÉGLÉ À L'USINE POUR FONCTIONNER SOUS DES PRESSIONS D'EAU ENTRE 20 ET 150 PSI. AUCUN RÉGLAGE NE DEVRAIT ÊTRE NÉCESSAIRE.

NOTA : Le bac d'évaporateur phénolique 800-IJ avec support de plaque moulé et déflecteur de bac est interchangeable avec le bac 800-I.

CARE AND MAINTENANCE

Your Humidifier is engineered to give helpful and trouble-free humidification. For maximum efficiency the following cleaning procedures should be carried out at the end of each heating season:

REPLACING EVAPORATOR PLATES AND CLEANING HUMIDIFIER

1. Turn off water supply to humidifier.
2. Disconnect the 1/4" water supply line from the humidifier.
3. Loosen the four screws holding the humidifier in place.
4. Lift humidifier up and slide out.
5. Remove old evaporator plates.
6. Clean pan with scouring pad and rinse thoroughly.
7. Replace evaporator plates with Generalaire 880 evaporator plates.
8. Carefully slide humidifier into opening to prevent breaking evaporator plates.
9. Tighten the four screws and reconnect the 1/4" water line to the humidifier. Turn on the water supply and check all points for leakage. The humidifier is now ready for operation.
10. During the summer, turn off water supply to humidifier.

DO NOT DISTURB VALVE ASSEMBLY UNLESS IT SHOULD FAIL TO FUNCTION PROPERLY.

SERVICING THE VALVE

If the valve should malfunction look for dirt in the orifice and neoprene valve seat.

- A. Turn off water supply to humidifier. Disconnect the 1/4" water supply line from the humidifier. Loosen the four screws holding the humidifier in place. Lift humidifier up and slide out.
- B. Remove the four screws from the valve body and pull from neoprene valve diaphragm.
- C. Remove screen disc from orifice fitting with wire paper clip. Clean orifice and screen.
- D. Clean all dirt and scale from neoprene valve seat and examine seat for wear.
- E. Replace valve body with orifice fitting on top. Do not over tighten screws.
- F. Reconnect the 1/4" water line to the humidifier. Turn on water supply and adjust valve to shut off when water level is approximately 1/4 inch above holes in pan baffle. When the water reaches this level turn valve adjusting screw in slowly until water stops dripping from drip tube. To test this setting dip water from the pan. Water should start dripping from the drip tube. The humidifier is now properly adjusted to automatically maintain this water level in the pan.

HOW THE HUMIDIFIER WORKS

The water supply to the humidifier is automatically controlled by the water pressure against the neoprene pan diaphragm.

When the water level is approximately 1 inch deep in the pan, the pressure on the pan diaphragm causes the actuator plate to pivot pushing the screw and valve seat against the orifice, shutting off the flow of water.

As the water is drawn from the pan and evaporated through the evaporator plates, the pressure on the pan diaphragm is reduced, allowing the actuator plate to pivot away from the valve, opening the water inlet orifice. This allows water to flow from the orifice through the valve chamber and drip tube to refill the pan.

FILL OUT AND MAIL THIS WARRANTY CARD AND LITERATURE REQUEST FORM

- AIR CLEANERS AND AIR PURIFIERS
- HUMIDIFIERS
- DIGITAL HUMIDITY GAGE
- AIR FILTER GAGE
- FUEL OIL FILTERS AND ACCESSORIES

LIMITED WARRANTY

This humidifier, if properly registered by the return of the warranty registration card to the manufacturer, is warranted to the consumer against defects in materials and workmanship for a period of one year from the date of installation. Evaporator pads, sleeves or plates are not covered by this limited warranty or any other warranties. Any other defective parts will be repaired without charge except for removal, reinstallation and transportation costs. To obtain repair service under this limited warranty, the consumer must send the defective part or the complete humidifier to the manufacturer.

THERE ARE NO EXPRESS WARRANTIES COVERING THIS HUMIDIFIER OTHER THAN AS SET FORTH ABOVE, THE IMPLIED WARRANTIES OF MERCHANTABILITY AND FITNESS FOR A PARTICULAR PURPOSE ARE LIMITED IN DURATION TO ONE YEAR. THE MANUFACTURER ASSUMES NO LIABILITY IN CONNECTION WITH THE INSTALLATION OR USE OF THIS PRODUCT, EXCEPT AS STATED IN THIS LIMITED WARRANTY. THE MANUFACTURER WILL IN NO EVENT BE LIABLE FOR INCIDENTAL OR CONSEQUENTIAL DAMAGES.

This limited warranty gives you specific legal rights, and you may also have other rights which vary from state to state. Some states do not allow either limitations on implied warranties, or exclusions from incidental or consequential damages, so the above exclusion and limitation may not apply to you.

Any questions pertaining to this limited warranty should be addressed to the manufacturer. (U.S.A.: The manufacturer has elected not to make available the informal dispute settlement mechanism which is specified in the Magnuson-Moss Warranty Act.).

GENERAL FILTERS, INC. 43800 GRAND RIVER AVE. NOVI, MICHIGAN 48375-1115 WWW.GENERALAIR.COM
CANADIAN GENERAL FILTERS, LTD. 39 CROCKFORD BLVD. SCARBOROUGH, ONTARIO M1R3B7 WWW.CGFPRODUCTS.COM

**LE PROPRIÉTAIRE DOIT REMPLIR LA CARTE
D'ENREGISTREMENT
ET LA POSTER AU :**
**OWNER FILL IN
REGISTRATION
AND MAIL TO :**
GENERAL FILTERS, INC.
43800 GRAND RIVER AVE.
NOVI, MI 48375-1115

WARRANTY REGISTRATION Enregistrement de la garantie

MODEL 800 AUTOMATIC HUMIDIFIER
AUTOMATIQUE HUMIDIFICATEUR MODÈLE 800

OWNER'S NAME

Nom du propriétaire: _____

STREET ADDRESS

Adresse: _____

CITY

Ville: _____

DEALERS NAME

Nom du marchand: _____

STREET ADDRESS

Adresse: _____

CITY

Ville: _____

DATE OF INSTALLATION

DATE DE INSTALLATION

STATE

Province: _____

STREET ADDRESS

Adresse: _____

CITY

Ville: _____

STATE

Province: _____

DATE OF INSTALLATION

DATE DE INSTALLATION

POSTAL CODE

Code postal: _____

STREET ADDRESS

Adresse: _____

CITY

Ville: _____

STATE

Province: _____

DATE OF INSTALLATION

DATE DE INSTALLATION

SERIAL NUMBER

Numéro de Série _____

SOINS ET ENTRETIEN

Votre humidificateur est conçu pour fournir une humidification d'appoint sans problèmes. Pour bénéficier d'un fonctionnement maximum, suivre les étapes de nettoyage ci-dessous à la fin de chaque saison froide !

REPLACEMENT DES PLAQUES D'ÉVAPORATEUR ET NETTOYAGE DE L'HUMIDIFICATEUR

1. Couper l'alimentation d'eau à l'humidificateur.
2. Déconnecter la ligne d'alimentation d'eau de 1/4 po de l'humidificateur.
3. Desserrer les quatre vis qui tiennent l'humidificateur en place.
4. Soulever l'humidificateur et le faire sortir en glissant.
5. Retirer les plaques d'évaporateur usées.
6. Nettoyer le bac à l'aide d'un tampon à récurer et rincer complètement.
7. Remplacer les plaques d'évaporateur avec des plaques d'évaporateur Generalaire 880.
8. Glisser avec soin l'humidificateur dans l'ouverture afin d'éviter de briser les plaques d'évaporateur.
9. Serrer les quatre vis et raccorder la ligne d'eau de 1/4 po à l'humidificateur. Ouvrir l'alimentation en eau et vérifier tous les points de fuite. L'humidificateur est maintenant prêt à fonctionner.
10. Pendant la saison d'été, couper l'arrivée d'eau à l'humidificateur.

NE PAS DÉRANGER L'ASSEMBLAGE DE VANNE À MOINS QU'IL NE SUBISSE UNE DÉFAILLANCE ENTRETIEN DE LA VANNE

Dans le cas d'un mauvais fonctionnement de la vanne, vérifiez qu'il n'y a pas de saleté dans l'orifice ou le siège de vanne en néoprène.

- A. Couper l'alimentation d'eau à l'humidificateur. Déconnecter la ligne d'alimentation d'eau de 1/4 po de l'humidificateur. Desserrer les quatre vis qui tiennent l'humidificateur en place. Soulever l'humidificateur et le faire sortir en glissant.
- B. Retirer les quatre vis du corps de la vanne et les sortir du diaphragme de vanne en néoprène.
- C. Retirer le disque tamis du raccordement de l'orifice avec l'attache en fil. Nettoyer l'orifice et l'écran.
- D. Nettoyer toute saleté ou tartre du siège de la vanne en néoprène et inspecter le siège pour l'usure.
- E. Replacer le corps de la vanne avec le raccordement de l'orifice sur le dessus. Ne pas serrer les vis excessivement.
- F. Raccorder la ligne d'eau de 1/4 po à l'humidificateur. Ouvrir l'eau et régler la vanne pour qu'elle coupe lorsque le niveau d'eau est à environ 1/4 po au dessus des trous dans le déflecteur du bac. Lorsque l'eau atteint ce niveau, tourner la vis de réglage doucement jusqu'à ce que l'eau arrête de s'égoutter du tuyau d'égouttement. Pour tester ce réglage, vider l'eau du bac. L'eau devrait commencer à s'écouler du tuyau d'égouttement. L'humidificateur est maintenant réglé adéquatement pour maintenir ce niveau d'eau dans le bac.

FONCTIONNEMENT DE L'HUMIDIFICATEUR

L'approvisionnement d'eau à l'humidificateur est contrôlé automatiquement par la pression d'eau sur le diaphragme de bac en néoprène.

Lorsque le niveau d'eau dans le bac est d'environ 1 po de profondeur, la pression sur le diaphragme fait pivoter la plaque d'actionnement de façon à appuyer la vis et le siège de vanne contre l'orifice, coupant le débit d'eau.

À mesure que l'eau est puisée du bac et s'évapore à travers les plaques d'évaporateur, la pression sur le diaphragme du bac est réduite, permettant à la plaque de l'actionneur de se dégager de la vanne, ouvrant ainsi l'orifice d'arrivée d'eau. Ceci permet à l'eau de s'écouler à partir de l'orifice à travers la boîte de vanne et au tuyau d'égouttement de remplir le bac.

GARANTIE LIMITÉE

Cet humidificateur, s'il est enregistré correctement en retournant la carte d'enregistrement de la garantie au fabricant, est garanti au consommateur contre tout défaut de matériaux et de main d'œuvre pour une période de un (1) an à partir de la date d'installation. Les blocs évaporateur ou les plaques ne sont pas couverts par cette garantie limitée ou par toute autre garantie. Toute autre pièce défectueuse sera réparée sans frais, hormis les coûts de désinstallation, de réinstallation et de transport. Pour obtenir un service de réparation avec cette garantie limitée, le consommateur doit envoyer la pièce défectueuse ou l'humidificateur au complet au fabricant.

AUCUNE AUTRE GARANTIE QUE LA PRÉSENTE NE COUVRE CET HUMIDIFICATEUR, LES GARANTIES IMPLICITES DE QUALITÉ MARCHANDE OU D'ADAPTATION À UN USAGE PARTICULIER SONT LIMITÉES À UN (1) AN. LE FABRICANT NE PEUT ÊTRE TENU RESPONSABLE POUR L'INSTALLATION OU L'UTILISATION DE CE PRODUIT, SAUF DE LA MANIÈRE INDIQUÉE DANS LA PRÉSENTE GARANTIE LIMITÉE. LE FABRICANT NE PEUT EN AUCUN CAS ÊTRE TENU RESPONSABLE POUR DES DOMMAGES ACCESSOIRES OU INDIRECTS.

Cette garantie limitée vous donne des droits légaux spécifiques et vous pouvez jouir d'autres droits qui varient d'une juridiction à l'autre. Certaines juridictions ne permettent pas de limites sur les garanties implicites ou d'exclusions pour les dommages accessoires ou indirects; les exclusions sus mentionnées peuvent donc ne pas s'appliquer dans votre cas.

Toute question relative à cette garantie limitée doit être soumise au fabricant. (É.-U. : Le fabricant a choisi de ne pas divulguer les termes de l'accord spécifiés dans le " Magnuson-Moss Warranty Act ").

GENERAL FILTERS, INC.

43800 GRAND RIVER AVE.

NOVI, MICHIGAN 48375-1115

WWW.GENERALAIR.COM

CANADIAN GENERAL FILTERS, LTD. 39 CROCKFORD BLVD. SCARBOROUGH, ONTARIO M1R3B7

WWW.CGFPRODUCTS.COM

